



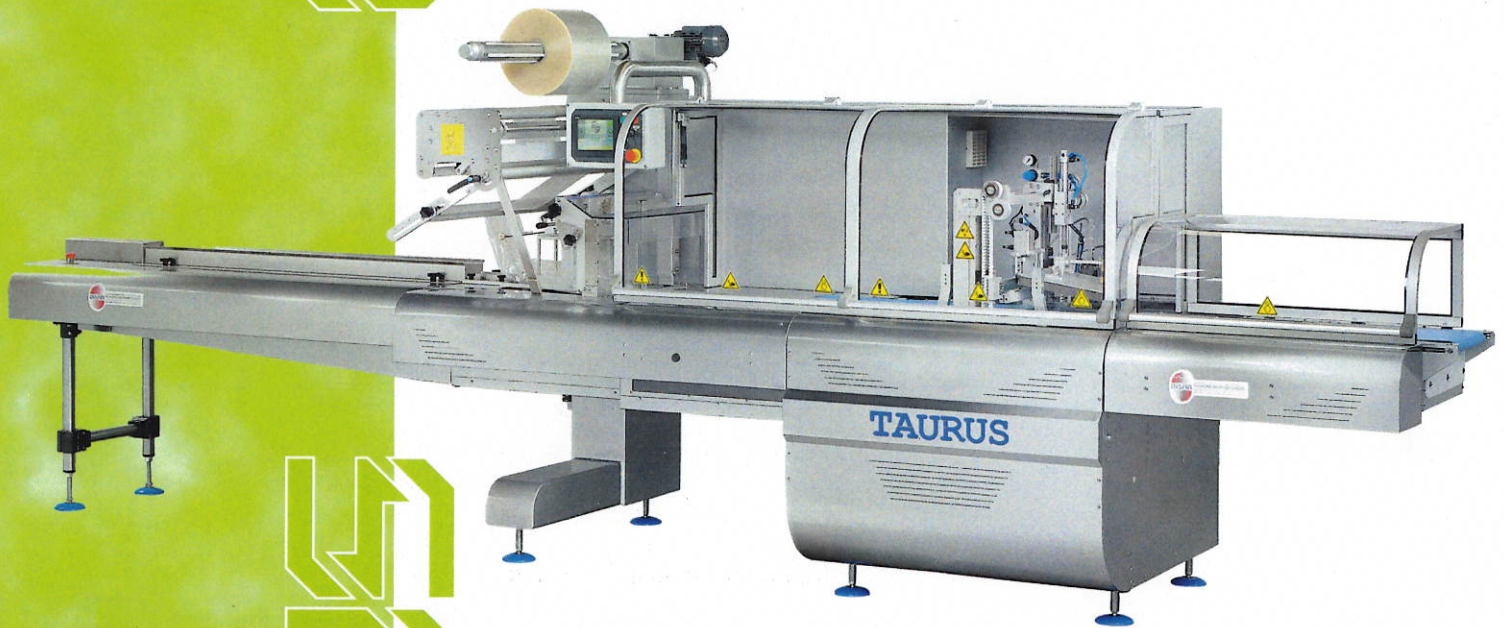
TAURUS

**MACCHINA
CONFEZIONATRICE
ORIZZONTALE**

**HORIZONTAL
WRAPPING
MACHINE**

2000

TAURUS



TAURUS 700 - Confezionatrice orizzontale con tagliacuce traslante e bobina dall'alto per produrre confezioni a cuscino con 3 saldature.

- Caricamento a sinistra e uscita prodotto a destra
- Struttura in acciaio verniciato grigio RAL 9007 e alluminio anodizzato.
- Carter in acciaio inox AISI 304.
- Piedini di sostegno regolabili in altezza.
- Esecuzione macchina a sbalzo con tutta la meccanica sul retro isolata dal piano di lavoro e protetta dallo sporco e dai residui di prodotto.
- Nastro di alimentazione lungo 2,6 mt.
- Tre gruppi ruote indipendente per il traino e la saldatura longitudinale del film.
- Pattini di preriscaldamento e raffreddamento ad aria per la saldatura longitudinale
- Apertura pneumatica delle ruote di saldatura
- Tagliacuce traslante da 350 mm.
- Motorizzazione degli assi principali mediante quattro motori brushless ed un motore AC.
- Porta bobina singolo a sbalzo autocentrante per bobina fino a 700 mm.
- Tappetino di uscita lunghezza 1000 mm.
- Pannello di comandi con touch screen a colori
- Un tunnel formatore regolabile o un tunnel fisso
- Kit ricambi standard
- Carterizzazioni a norme CEE
- Impianto pneumatico Festo
- Voltaggio 400 V 3F T+N

TAURUS 700 - Horizontal Flow Wrapper machine with box motion sealing jaw to produce pillow-pack style bags with 3 seals.

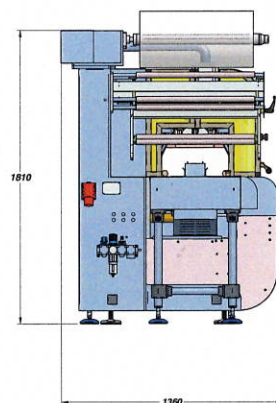
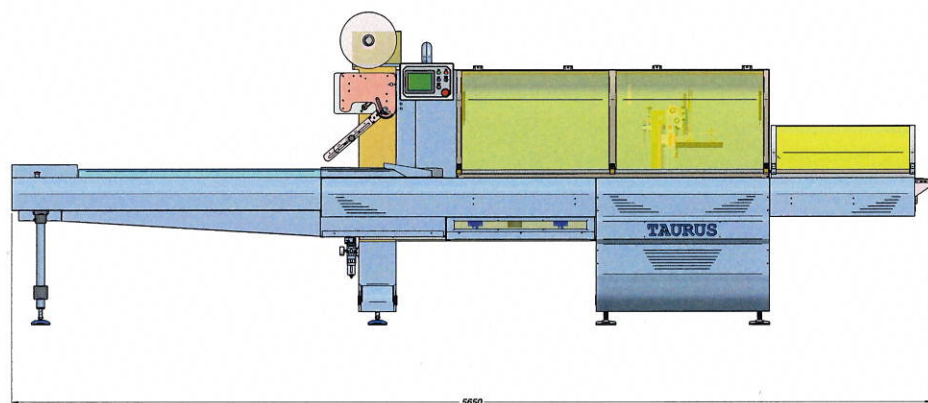
- Machine flow direction from left to right.
- Main machine structure in painted steel RAL 9007 and anodized aluminum.
- Guards in stainless steel Aisi 304.
- Support feet adjustable in height.
- Cantee lever style construction in order to fit all mechanical parts separately behind the working packaging area, this concept ensures precision, sturdiness and easy access to all parts.
- Infeed conveyor 2,6 mt. long.
- Three sets of independent fin wheels to pull and seal the film
- Pre-heated plates complete of air cooling for the longitudinal seal
- Pneumatic opening of seal wheels and bars.
- Box motion sealing jaw (width 350 mm).
- Machine fitted with four brushless motors and one AC motor.
- One cantee lever self-centering 700 mm film roll holder from the bottom complete of standard brake.
- Discharge conveyor belt 1 mt. long.
- Touch screen control panel
- One adjustable or one fixed forming box
- Standard spare part kit complete of toolbox
- Machine built according to the EC safety standards
- Festo pneumatics
- Voltage 400 V 3 phase N + E

Ulteriori accessori o diversi sistemi di alimentazione possono essere progettati dal nostro ufficio tecnico per soddisfare particolari esigenze.
Various other customized optional and feeding systems can be evaluated by our technical department.

CARATTERISTICHE TECNICHE - TECHNICAL FEATURES

| 100/1' | 5650 mm | 1360 mm | 2600 mm | 10 - 280 mm | 50 - 600 mm | 1 - 300 mm | max 350 mm | 600 mm (800 opt) |
|--------------------|---------------------|----------------------------|-------------------------|-----------------------------|----------------------|----------------------|-------------------------|------------------|
| Machine version | Touch screen | Type of cross sealing unit | Width sealing jaws (mm) | Lenght infeed conveyor (mm) | Film width (mm) | Number of fin wheels | Sequence of fin wheels | Feeding of film |
| 4 brushless motors | ✓ | | 350 | 2.600 | 700 | | Hot-Hot-Cold | |
| Pneumatic opening | Forming box | Outfeed belt (mm) | Wider film rull holder | Double up-jaw | Ext. infeed conveyor | Strokes/min | Max height product (mm) | Weight (kg) |
| ✓ | Fixed or Adjustable | 1000 | Optional | | Optional | 100 | 120 | 1.200 |

La nostra politica è di continuo miglioramento e sviluppo. Ci riserviamo quindi il diritto di modificare le informazioni contenute in questo depliant senza nessun preavviso.
Our policy is aimed to a constant improvement and development. We therefore reserve the right to amend the information given in this leaflet without prior notice.



DELFIN s.r.l.
PACKAGING MACHINERY DIVISION
Via Keplero, 18 • 36034 Malo (VI) • ITALY
Tel. ++39 0445 58 06 88 • Fax ++39 0445 58 71 12
http://www.delfin.it • e-mail: info@delfin.it